

# PILONAS

## BOLLARDS / POTELETS



# PILONAS / BOLLARDS / POTELETS

## FLEXIBLE PARCIAL

PARTIALLY FLEXIBLE / PARTIELLEMENT FLEXIBLE

### POLIPROPILENO

Mod. C-430

Absorbe impactos de vehículos y recupera la verticalidad al 100%

Flexible hasta 20° sin daños, recuperando la posición completamente

**Flexión inteligente:** no empieza a fletar hasta aplicarle cargas superiores a 150 kgs

Absorbing impacts of vehicles and recovering the verticality 100%

Flexible to 20 degrees without damage, RECOVERING the fully position

**Smart Flex:** no flex starts to apply loads exceeding 150 kgs

Impacts des véhicules absorbants et la récupération de la verticalité 100%

Flexible à 20 degrés sans dommage, la récupération complète

**Intelligente Flex:** pas de flet commence à applique des charges supérieures à 150 kgs



C-430

C-430-ROJ  
RAL 3020

C-430-AZU  
RAL 5005

C-430-AMA  
RAL 1021

C-430-VER  
RAL 6029

100% RECICLABLE



Producto certificado



Nº: CP-16-16-101-2





# PILONAS / BOLLARDS / POTELETS

## FLEXIBLE TOTAL

FULLY FLEXIBLE / ENTIÈREMENT FLEXIBLE

### POLIURETANO

Mod. C-430-TPU

Para zonas peatonales convencionales

Flexible total sin daños

Carga hasta 150 kg

Sin mantenimiento

Medidas: 100 x 996 mm

For conventional pedestrian areas

Total flexible without damage

Load up to 150 kg

Non maintenance

Measures: 100 x 996 mm

Pour zones piétonnes classiques

Total flexible sans dommage

Charge jusqu'à 150 kg

Aucun entretien

Mesures: 100 x 996 mm



C-430-TPU

C-430-TPU GRIS

C-430-TPU-ROJ RAL 3020

C-430-TPU-AZU RAL 5005

C-430-TPU-AMA RAL 1021

C-430-TPU-VER RAL 6029

Videos: <https://youtu.be/siPI0qIn5tc>  
<https://youtu.be/awUYdnZmCTc>

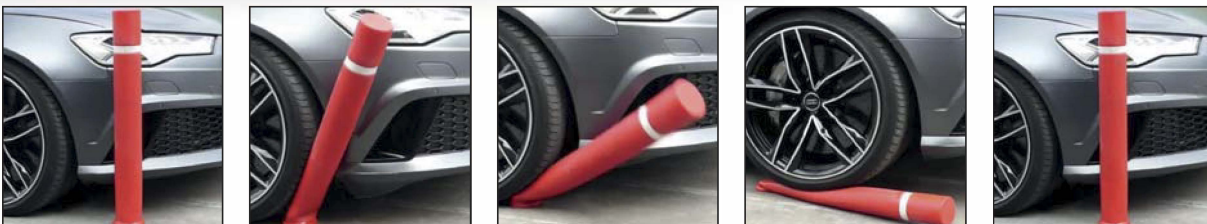
Producto certificado



Nº: CP-16-16-101-2



100% RECICLABLE



## PILONAS / BOLLARDS / POTELETS



Parques y Jardines Fábregas S.A.U.

### FLEXIBLE TOTAL

FULLY FLEXIBLE / ENTIÈREMENT FLEXIBLE



### POLIURETANO

Mod. C-430-TPU PLUS



Supera una flexión de 1500 ciclos a 45° y 50 ciclos a 90°, sin daños (Informe 16-31705992 emitido por LGAI Technological Center).

Clasificación "E" de comportamiento al fuego, según norma UNE-EN 13501-1:2007+A1:2010, y ensayo según norma UNE-EN 13238:2011 (Informe 16/13069-1884 parte 1 y 2 realizado por LGAI Technological Center)

Resistente a -50° según norma UNE ISO 812 (Informe 16/31707091 realizado por LGAI Technological Center).

Conforme a la norma UNE EN 1176/1:2009

It surpasses a flexion of 1500 cycles at 45° and 50 cycles at 90°, without damages (Report +16-31705992 Issued by LGAI Technological Center).

Fire classification "E" according UNE-EN 13501-1: 2007 + A1: 2010, and test according UNE-EN 13238: 2011 (Report 16 / 13069-1884 part 1 and 2 carried out by LGAI Technological Center).

Resistant to -50° according UNE ISO 812 standard (Report 16/31707091 by LGAI Technological Center).

According the standard UNE EN 1176/1: 2009

Dépasse une flexion de 1500 cycles au 45° et 50° cycles au 90°, sans dommages (rapport 16-31705992 emis par LGAI Technological Center)

Classification "E", de comportement au feu, selon norme UNE-EN13501-1:2007+A1:2010, et essai selon norme UNE-EN 13238:2011 (rapport 16/13069-1884 part 1 et 2 réalisé par LGAI Technological Center)

Résistant au -50° selon norme UNE ISO812 (rapport 16/31707091 réalisé par LGAI Technological Center). Selon la norme UNE EN 1176/1:2009

100% RECICLABLE

Producto certificado



Nº: CP-16-16-101-2



Flexible 20°

Mod. P-41P  
Para atornillar

### FLEXBOOK - POLIPROPILENO

Para zonas peatonales conflictivas

Flexible total. Recupera siempre verticalidad sin daños

Carga hasta 80 Kg

Sin mantenimiento

For conflicting pedestrian areas

Total flexible. Always recover verticality, without damage

Load up to 80 Kg

Non maintenance

Pour zones piétonnes contradictoires

Total Flexible. Récupérez toujours la verticalité sans dommage

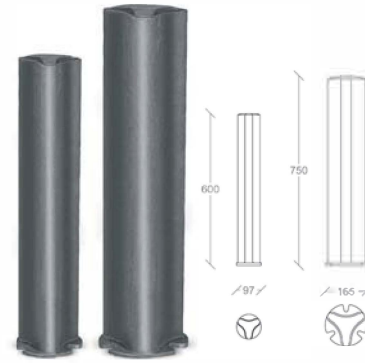
Charge jusqu'à 80 Kg

Aucun entretien

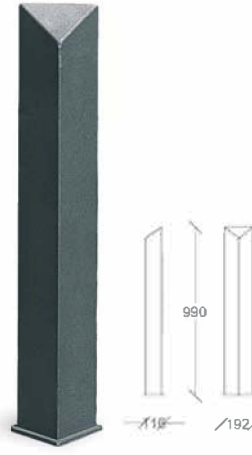
PILONAS / BOLLARDS / POTELETS



▲ **ONA**  
Mod. C-516



▲ **SALT**  
Mod. C-507  
Mod. C-507G



▲ **AQUALATA**  
Mod. C-508



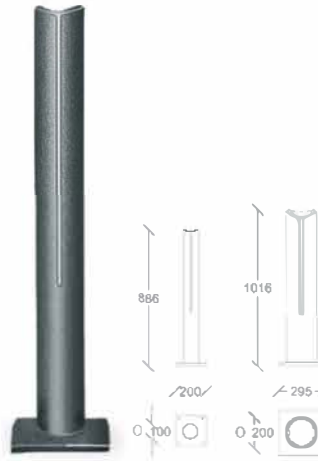
▲ **TRANG**  
Mod. C-505



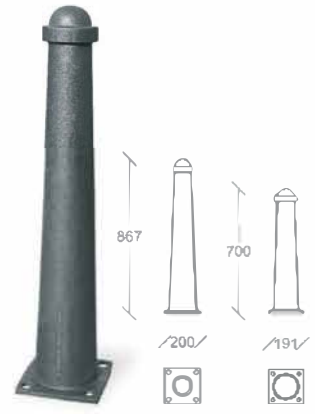
▲ **TON**  
Mod. C-503M



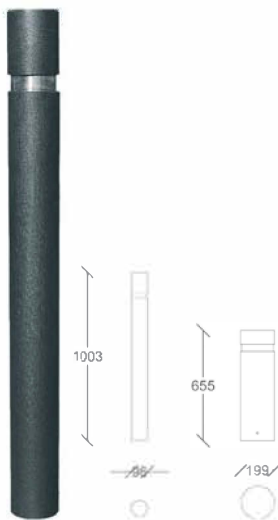
▲ **TON**  
Mod. C-503  
Mod. C-503G



▲ **BADALONA**  
Mod. C-45E  
Mod. C-45G



▲ **SANTFELIU**  
Mod. C-41  
Mod. C-41P



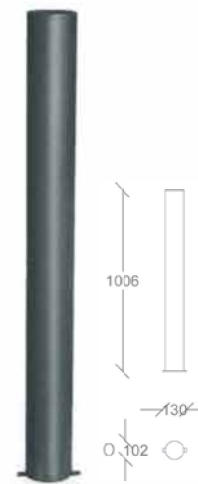
▲ **BARCELONA 2**  
Mod. C-43  
Mod. C-43G



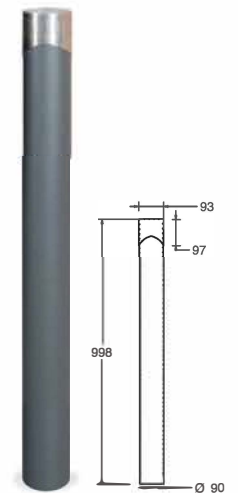
▲ **SANT CUGAT**  
Mod. C-522  
Mod. C-522G



▲ **MONTREAL**  
Mod. C-500



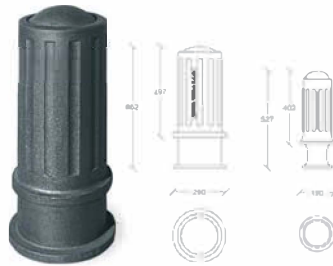
▲ **TUBO**  
Mod. C-502



▲ **DUNA**  
Mod. C-525



▲ **PALMA DE MALLORCA**  
Mod. C-45P



▲ **VÍA JULIA**  
Mod. C-40  
Mod. C-40P



▲ **BARCELONA**  
Mod. C-42  
Mod. C-42P



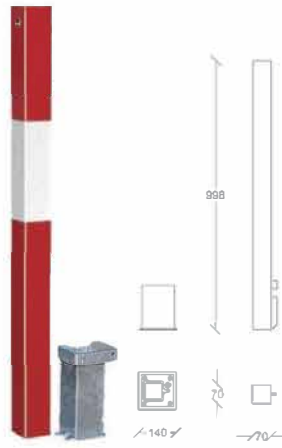
▲ **ALCALÁ**  
Mod. C-601



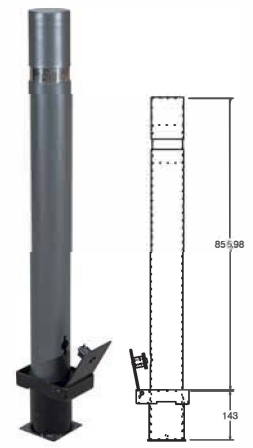
▲ **PILONA GREY**  
Mod. C-517



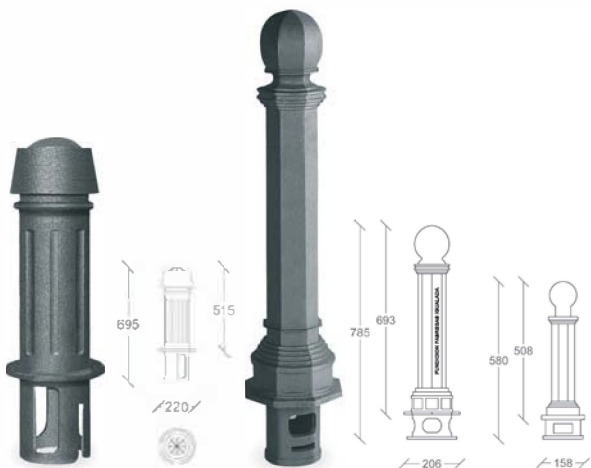
▲ **PARKING ABATIBLE**  
Mod. P-A



▲ **PARKING EXTRAIBLE**  
Mod. P-E

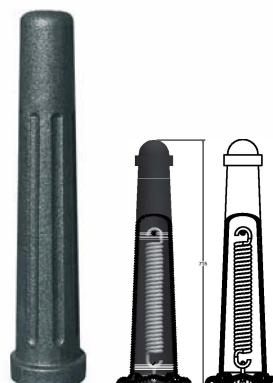


▲ **ECO**  
Mod. C-43D-ECO

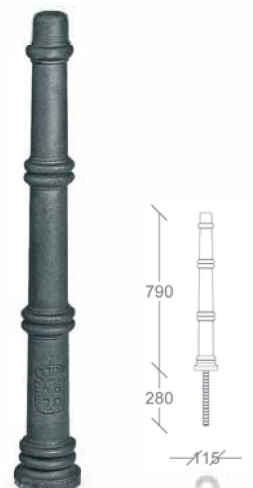


▲ **NORTE**  
Mod. C-45N

▲ **VALENCIA ANTIGA**  
Mod. C-45A  
Mod. C-45AP



▲ **FLEXIPILONA PALMA DE MALLORCA / SANT FELIU**  
Mod. C-45PF  
Mod. C-41PF



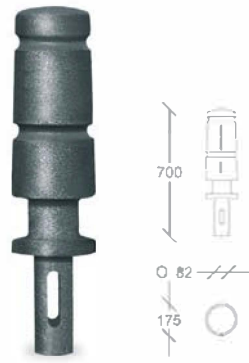
▲ **MADRID**  
Mod. C-509



PILONAS / BOLLARDS / POTELETS



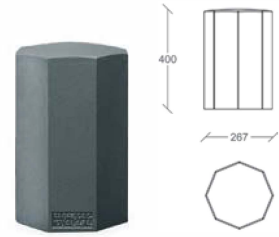
▲ **CANARIAS**  
Mod. C-514



▲ **CIBELES**  
Mod. C-602



▲ **ESFERA**  
Mod. C-44  
Mod. C-44A



▲ **CALIVIÀ**  
Mod. C-515



▲ **MARSELLA**  
Mod. C-45M



▲ **GIRONA**  
Mod. C-45C



▲ **VALENCIA NOVA**  
Mod. C-46



▲ **AMARRES**  
Mod. A-700

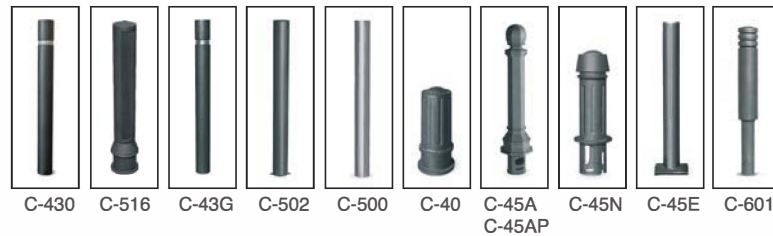


▲ **NORAY BADALONA**  
Mod. A-711 / Mod. A-712 / Mod. A-714



◀ **BASE VARIO-500**

Base desmontable sin tapa / Removable base uncovered / Base amovible découvert  
PILONAS COMPATIBLES / COMPATIBLE BOLLARDS / POTELETS COMPATIBLES:



◀ **BASE VARIO-501**

Base desmontable con tapa / Removable base with cover / Base amovible avec couvert  
PILONAS COMPATIBLES / COMPATIBLE BOLLARDS / POTELETS COMPATIBLES:



**APARCABICIS**

BICYCLE PARKING / SUPPORTS DE CYCLES

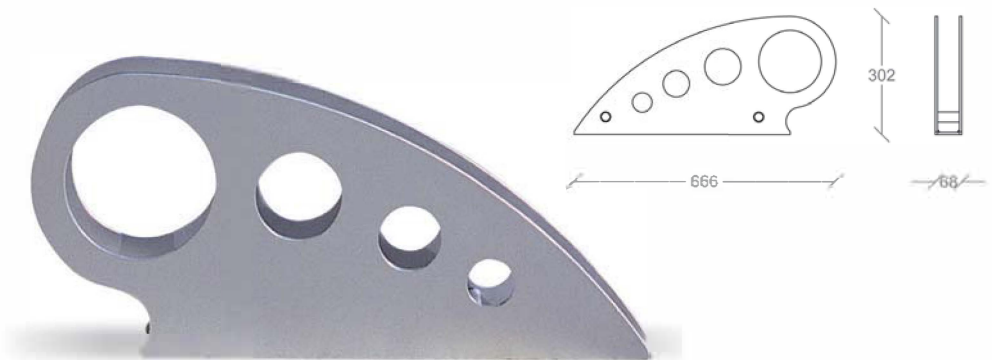
**ONA**

Mod. A-03

Plancha galvanizada

Galvanised steel

Plaque en acier galvanisé



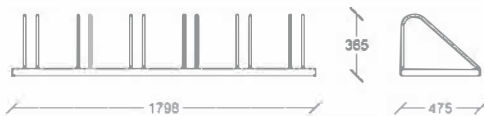
**COPENHAGUEN**

Mod. A-04

Varillas de acero macizas. Galvanizado

Solid steel bar. Galvanized

Solid structure. Acier galvanisé



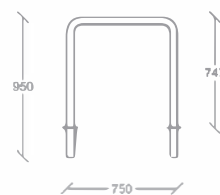
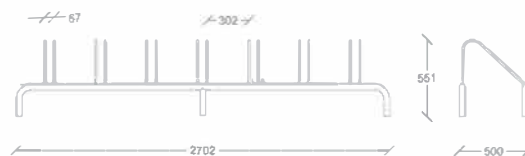
**HOLANDA**

Mod. A-1

Acero galvanizado

Galvanised steel

Acier galvanisé



**BARCELONA**

Mod. A-06 / Mod. A-06 INOX

Acero galvanizado / acero inoxidable aisi 304

Galvanised steel / aisi 304 stainless steel

Acier galvanisé / acier inox aisi 304





VARIOS / VARIOUS / DIVERS

**SEPARADOR CARRIL BICI**

CYCLE LANE SEPARATOR / SÉPARATEUR DE VOIES CYCLABLES

**MODELO SKATE-G-BCN**

Separador carril bici con reflectante superior fijo pintado.  
820 x 200 x 127 mm

Cycle Lane Separator with superior reflective painted, fixed.  
820 x 200 x 127 mm

Séparateur de voies cyclables, avec réflecteur supérieur fixe peint.  
820 x 200 x 127 mm



OPCIONAL / OPTIONAL

**MODELO SKATE-G**





VARIOS / VARIOUS / DIVERS

**SEPARADOR CARRIL BICI**

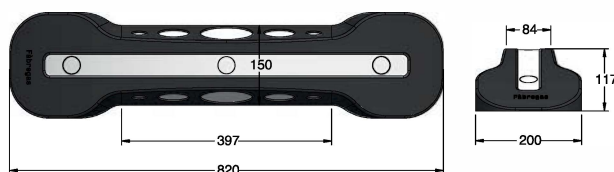
CYCLE LANE SEPARATOR / SÉPARATEUR DE VOIES CYCLABLES

**MODELO SKATE-G-16**

Separador carril bici con reflectante superior desmontable pintado  
820 x 200 x 127 mm

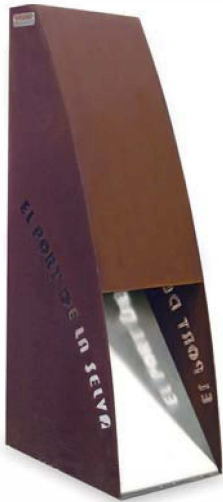
Cycle Lane Separator with superior reflective painted, removable  
820 x 200 x 127 mm

Séparateur de voies cyclables, avec réflecteur supérieur amovible  
peint  
820 x 200 x 127 mm



VARIOS / VARIOUS / DIVERS

**BALIZAS**  
BEACONS / BALISE



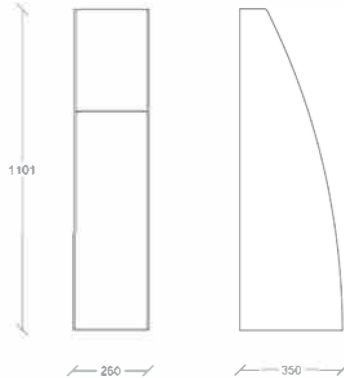
**ESCOTA**

Mod. BA-1

Estructura de acero corten  
Luminaria de 125kw. Personalizable

Weathering Steel structure  
125kw luminaire. Customizable

Estructure corten vernis  
Luminaire 125kw. Personnalisable



**LA SEU**

Mod. BA-2

Acero pintado + Inox  
Lampara de bajo consumo, 12w (220v)

Steel coated with oxiron paint +  
Stainless Steel  
Energy saving lamp, 12w (220v)

Acier pintat noir + Inox  
Lampe à économie d'énergie, 12w (220v)

**DECELERADOR**  
DECELERATORS / RALENTISSEURS



**DECELERADOR RE-1**

Mod. RE-1 50x40x5 cm

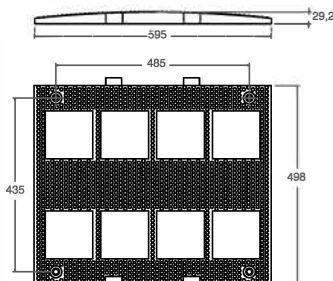
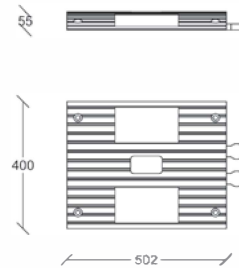
Mod. RE-1-FM 25x40x5 cm

Mod. RE-1-FH 25x40x5 cm

Caucho reciclado con bandas reflectantes

Recycled rubber with reflective inserts

Caoutchouc recyclé avec réfléchissant



**DECELERADOR RE-2**

Mod. RE-2 47x60x3 cm

Mod. RE-2-FM 23x60x3 cm

Mod. RE-2-FH 23x60x3 cm

Caucho reciclado con bandas reflectantes

Recycled rubber with reflective inserts

Caoutchouc recyclé avec réfléchissant

